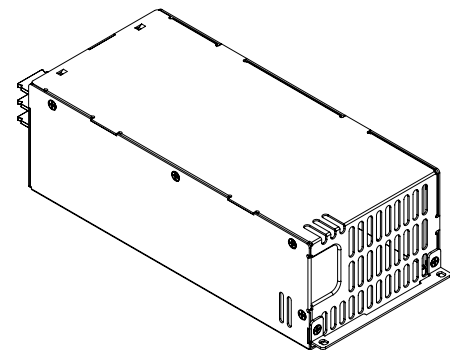
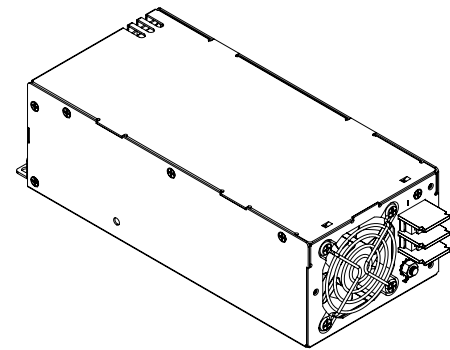
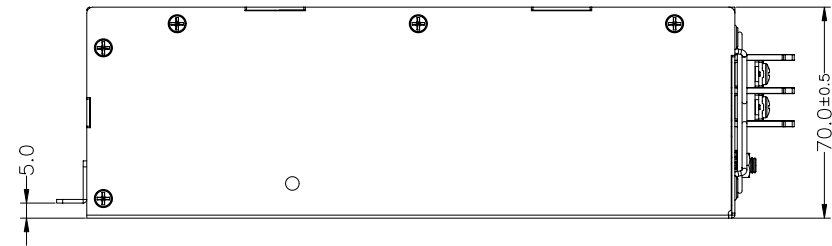
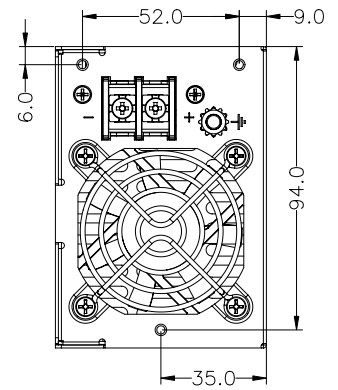
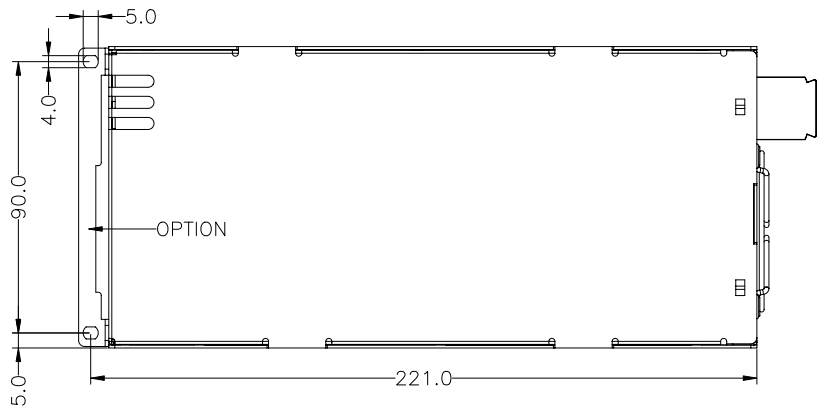
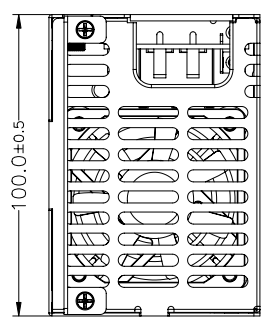
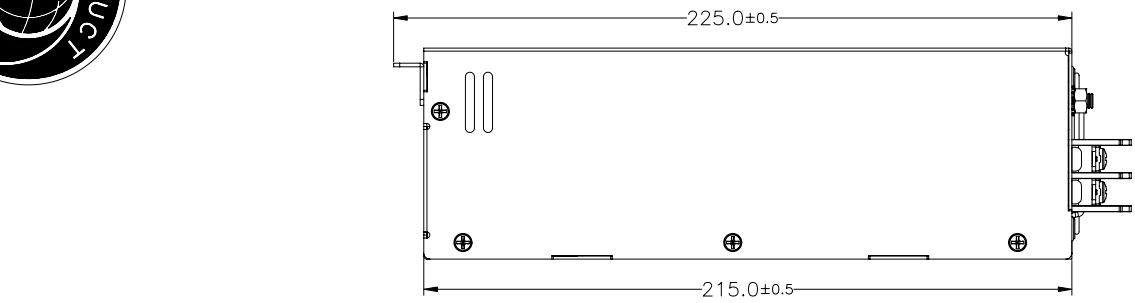




6		7	
修訂	REVISIONS	修訂	REVISIONS
版次 REV.	記號 DESCRIPTION	日期 DATE	

A
B
C
D
E



容許公差: TOLERANCES: .XXX ±.025 .XX ±.100 .X ±.250		材料規格: MATERIAL:		日期: OCT-23-2014 DATE:		料號: PART NO:	
投影法: PROJECTION: 第三角法		核准者: 黃永欣 APPROVE BY:		日期: OCT-23-2014 DATE:		圖號: DP2HVMA00 DRAW NO:	
		審核者: 李宗翰 CHECK BY:		日期: OCT-23-2014 DATE:		槽號: DP2HVMA00 FILE NO:	
		繪圖者: 李宗翰 DRAW BY:		日期: OCT-23-2014 DATE:		單位: mm UNITS:	
				版次: B1 REV. NO:		規格: A2 SPEC:	
						編號: 0F SHEET:	



品名: DP2H-V 外觀尺寸圖
MODEL NO: